

ΚΑΤΑΨΥΚΤΗΣ | Καταψύκτες πάγκου

ΟΡΘΟΙ ΚΑΤΑΨΥΚΤΕΣ

RNG 90

CUSTOMIZATION
AVAILABLE
PERSONALIZZAZIONE
DISPONIBILE

-20° | -15°

55 mm

L2
-18°C
-12°C

C
ENERGY
CLASS

3
+25°C/60RH

LED

Key

Door

Water

Waves

GAS
R290

ΛΕΠΤΟΜΕΡΕΙΕΣ



Κλειδαριά στον
βασικό εξοπλισμό



Βαμμένο προφίλ
πόρτας αλουμινίου με
ενσωματωμένο
χερούλι



ΓΕΝΙΚΑ ΧΑΡΑΚΤΗΡΙΣΤΙΚΑ

90 Lt. Καταψύκτης	•
Λευκή λαμαρίνα εξωτερικά και εσωτερικά	•
Στατική ψύξη	•
Χειροκίνητη Απόψυξη	•
Κυκλοπεντάγιο ως Παράγοντας Αφρού Μόνωσης (55mm σε κάθε πλευρά)	•
Αφαιρούμενο Λάστιχο πόρτας	•
Εσωτερικός φωτισμός LED	•
Τριπλό θερμαινόμενο τζάμι ασφαλείας	•
Πόρτα με αυτόματη επαναφορά	•
Βαμμένο προφίλ πόρτας αλουμινίου με ενσωματωμένο χερούλι	•
Κλειδαριά στον βασικό εξοπλισμό	•
Ρυθμιζόμενες σχάρες: 3 τμχ.	•
4 Ρυθμιζόμενα ποδαράκια	•
Ενεργειακή κλάση: C	•

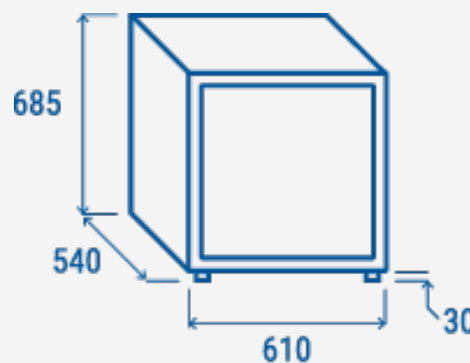
ΤΕΧΝΙΚΕΣ ΠΡΟΔΙΑΓΡΑΦΕΣ

Χωρητικότητα	90 L
Θερμοκρασία	L2 (-12°C~-18°C)
Κατανάλωση	3.18 kWh/24h
Ονομαστική ισχύς	213 W
Επίπεδο θορύβου	45 dB(A)
Καθαρό Βάρος	49 Kg
Μεικτό βάρος	54 Kg
Εξωτερικές διαστάσεις (ΠxΒxΥ σε mm)	610x540x685
Εσωτερικές διαστάσεις (ΠxΒxΥ σε mm)	500x430x540
Διαστάσεις συσκευασίας (ΠxΒxΥ σε mm)	655x595x735
Ποσότητα φόρτωσης 20°/40°/40°HQ	81/171/171

ΠΙΣΤΟΠΟΙΗΤΙΚΑ

CE RoHS

ΔΙΑΣΤΑΣΕΙΣ ΠΡΟΪΟΝΤΟΣ



COOL HEAD EUROPE
We make the world a cooler place

www.coolheadeurope.com